



**Gebruikershandleiding  
Instructions for use  
Mode d'emploi  
Benutzeranleitung**

Tango Douche-toiletstoel  
Tango Shower-toilet chair  
Tango Chaise de douche-toilette  
Tango Dusch- und Toilettenstuhl

# Gebruikershandleiding

## Tango

5100 5700

**Douche-toiletstoel**



<b>Nederlands</b>	<b>3</b>
<b>English</b>	<b>17</b>
<b>Français</b>	<b>31</b>
<b>Deutsch</b>	<b>45</b>

### Belangrijk:

Lees deze instructies eerst goed door voordat u de Tango in gebruik neemt!

Datum ingebruikname.....

Gebruiker.....

Naam.....

Adres.....

### Fabrikant

Lopital Nederland B.V.

Laarakkerweg 9

5061 JR Oisterwijk


T +31 (0)13 5239300

F +31 (0)13 5239301

www.lopital.nl

info@lopital.nl

Al de door Lopital geproduceerde hulpmiddelen voldoen aan de volgende geldende normen: MDD 93/42 EEG, NEN-EN-ISO 14971, NEN-EN 12183, ISO 17966, ISO 9001:2015, ISO 13485:2016/ C12:2018, NEN-EN 12182, ISO 60601, EN ISO 60601-1-2, EN ISO 60601-1-6, EN ISO 62366, CAN/CSA 60601, ANSI/AAMI ES 60601-1

Uitleg symbolen	
	Lees de gebruikershandleiding voor gebruik.
	Let op.

# Inhoudsopgave

1.	Introductie.....	5
1.1.	Inleiding .....	5
1.2.	Veiligheid .....	5
1.3.	Garantie.....	7
2.	Gebruik.....	7
2.1.	Ingebruikname.....	7
2.2.	Werken met de Tango .....	7
3.	Bediening.....	8
3.1.	Wielblokkering.....	8
3.2.	Voetsteunen.....	9
3.3.	Armsteunen .....	9
3.4.	Toiletfunctie .....	10
3.4.1.	In combinatie met toilet.....	10
3.4.2.	Gebruik van een ondersteek of emmer.....	11
4.	Reiniging en onderhoud.....	12
5.	Transport en opslag .....	13
6.	Verwijdering onderdelen .....	14
7.	Technische gegevens .....	14
7.1.	Opbouw.....	14
7.2.	Afmetingen.....	14

# 1. Introductie

## 1.1. Inleiding

De douche-toiletstoel Tango is een hulpmiddel voor het ergonomisch verantwoord verzorgen en wassen van de cliënt. Voor zowel de cliënt als de verzorger is het comfort optimaal.

De Tango kan, met gebruik van een ondersteek / emmer of in combinatie met een toilet, ook worden gebruikt als toiletstoel.

De Tango is een douche-toiletstoel met onafhankelijke opklapbare armsteunen, polyurethaan zitting, rail voor ondersteek, wegdraaibare en opklapbare voetsteunen. Deze functies zijn de essentiële prestaties van de stoel.

De gemiddelde technische levensduur van de Tango is 10 jaar, mits dagelijks en periodiek onderhoud volgens aangegeven onderhoudsschema wordt uitgevoerd (*Zie hoofdstuk 4. Reiniging en onderhoud*).

*De Tango is een klasse 1 product met CE-markering. Deze markering is conform de richtlijn 93/42/EEG, respectievelijk de herziene richtlijn 2007/47/EG voor medische hulpmiddelen van 21 maart 2010.*

## 1.2. Veiligheid



**Het niet naleven van onderstaande veiligheidspunten en de verdere beschrijvingen in deze gebruikershandleiding kan leiden tot gevaarlijke situaties. Lees deze daarom voor gebruik door.**

### *Gebruik*

- Zorg ervoor dat bij cliëntentransfers de Tango altijd op de rem staat.
- Instrueer de cliënt voordat u de Tango gaat bewegen.
- Zorg ervoor dat de cliënt altijd zijn / haar armen op de daarvoor bestemde armsteunen plaatst, dit om eventuele beklemming te voorkomen.
- Houd de armsteunen naar beneden tijdens het verrijden van de Tango.
- Rijd bij voorkeur altijd achterwaarts over obstakels.
- Het is niet toegestaan de Tango te belasten met een gewicht van meer dan 180 kg.
- Het is niet toegestaan de Tango te gebruiken voor andere middelen dan het verplaatsen van een persoon.
- Gebruik alleen originele, door Lopital geleverde onderdelen.
- Gebruik de Tango in een schone en nette werkomgeving.

- Het werken met de Tango is alleen toegestaan door daartoe aantoonbaar bevoegde personen.
- Zwembadomstandigheden behoren niet tot 'normale omstandigheden' en zullen de levensduur van bepaalde onderdelen verkorten.
- De Tango mag niet gebruikt worden op een ondergrond met een helling van meer dan 5 graden zijwaarts.
- De Tango mag niet gebruikt worden op een ondergrond met een helling van meer dan 10 graden voorwaarts / achterwaarts.
- Tijdens het gebruik van de Tango mag de watertemperatuur maximaal 43°C zijn.
- De Tango mag alleen binnenshuis gebruikt worden.

#### *Onderhoud*

- De Tango dient minimaal 1 keer per jaar periodiek geïnspecteerd en onderhouden te worden.
- Service en onderhoud aan de Tango is alleen toegestaan door daartoe door Lopital geautoriseerde personen.
- Het vervangen van constructieve delen van de Tango is alleen toegestaan door daartoe door Lopital geautoriseerde personen.
- Indien er vervormingen zijn opgetreden aan de Tango door foutief gebruik, transport, een ongeluk of door ondeskundig onderhoud dient deze niet meer gebruikt te worden en dient er contact opgenomen te worden met de leverancier.

In geval van storingen dient u contact op te nemen met Lopital of met uw lokale leverancier.

E-mail: [service@lopital.nl](mailto:service@lopital.nl)



**De Tango douche-toiletstoel dient uitsluitend te worden bediend door voldoende geïnstrueerd en deskundig personeel welke bovendien over ervaring beschikken om met de gebruikersdoelgroep te werken.**



**De Tango dient te worden gebruikt in een klinische omgeving.**



**Het aanbrengen van wijzigingen aan de constructie kan de veiligheid van de Tango aantasten. Bovendien vervallen hiermee de aansprakelijkheid en garantievoorwaarden van Lopital. De Tango voldoet hierdoor niet meer aan de richtlijn voor medische hulpmiddelen.**

### 1.3. Garantie

Op producten van Lopital wordt 2 jaar garantie gegeven, op constructie- en / of materiaalfouten, tenzij anders vermeld. Bij afwijkende termijnen staat de exacte garantieperiode vermeld op uw factuur, welke tevens dient als garantiebewijs. Op onderdelen en accu's die aan slijtage onderhevig zijn wordt geen garantie gegeven, tenzij sprake is van constructie- en / of materiaalfouten.

## 2. Gebruik

### 2.1. Ingebruikname

Voordat u de Tango in gebruik neemt, controleert u of onderstaande onderdelen aanwezig zijn. Deze onderdelen kunnen bij schade worden vervangen door bevoegde personen. Deze onderdelen zijn de applied parts van de Tango. Deze onderdelen kunnen tijdens het gebruik van de Tango in contact komen met de gebruiker(s).



### 2.2. Werken met de Tango

#### Stap 1

Indien nodig, klap de armsteunen omhoog (Zie paragraaf 3.3. Armsteunen).

### Stap 2

Klap indien nodig de voetsteunen omhoog en klap het voetsteunframe omhoog (Zie paragraaf 3.2. Voetsteunen).

### Stap 3

De Tango dient tijdens personentransfer op de rem te staan (Zie paragraaf 3.1. Wielblokkering).

### Stap 4

De cliënt kan plaatsnemen in de stoel. Ondersteun de cliënt waar nodig.

### Stap 5

Zet beide voeten op de voetsteunen (Zie paragraaf 3.2. Voetsteunen).

### Stap 6

Sluit de armsteunen nadat de cliënt in de stoel zit (Zie paragraaf 3.3. Armsteunen).

### Stap 7

Instrueer de cliënt vooraf over de handelingen die u gaat uitvoeren.

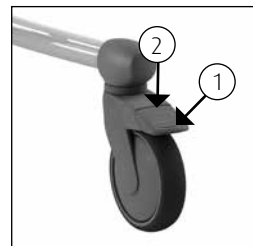
### Stap 8

Haal de stoel van de rem af wanneer u de stoel wilt verplaatsen (Zie paragraaf 3.1. Wielblokkering)

## 3. Bediening

### 3.1. Wielblokkering

- De Tango kan op de rem worden gezet door de blauwe lip (1) op het wiel, naar beneden te trappen (Zie figuur 1).
- Om de Tango van de rem te halen moet dezelfde lip van het wiel omhoog bewogen worden, door aan de bovenkant van de lip te trappen (2) (Zie figuur 1).



Figuur 1 Zwenkwiel.

Optie: Richtingswiel linksvoor (Artikelnummer 7556 0025).



### 3.2. Voetsteunen

- Voordat de cliënt plaats neemt op de Tango, worden de voetsteunen of het voetsteunframe omhoog geklapt. Hierdoor ontstaat er voldoende ruimte, zodat de cliënt gemakkelijk kan gaan zitten (Zie *figuur 2 & 3*).
- De verzorger of de cliënt tilt eerst het ene been omhoog, de verzorger klapt dan de voetsteun omlaag (Zie *figuur 4*). Vervolgens dezelfde procedure voor het andere been.



Figuur 2 Voetsteunen opklappen.



Figuur 3 Voetsteunframe opklappen.



Figuur 4 Voetsteunen omlaag klappen.

### 3.3. Armsteunen

- De onafhankelijk opklapbare armsteunen zijn eenvoudig op te klappen.
- Bescherm de gebruiker bij het omhoog- en omlaag bewegen van de armsteunen.
- In opgeklapte toestand behoren deze niet uit zichzelf terug te vallen, in andere gevallen: raadpleeg uw leverancier.

*Optie:* Armsteunen met voorsluiting  
(Artikelnummer 6840 5660).

- Als de cliënt op de Tango heeft plaatsgenomen, worden de armsteunen met voorsluiting naar beneden geklapt en worden deze daarna voor de cliënt gedraaid.
- De armsteunen met voorsluiting zijn in horizontale positie geborgd.
- De armsteunen kunnen ontgrendeld worden door de beveiligingspal bij het scharnierpunt aan het frame in te drukken (Zie *figuur 6*). Hierna kan de armsteun voor de cliënt weggedraaid en omhoog geklapt worden.
- Bescherm de cliënt altijd bij het omhoog- of omlaagklappen van de armsteunen.



Figuur 5 Armsteun Tango.



Figuur 6 Armsteunen met voorsluiting.

- De armsteunen kunnen ook als steun gebruikt worden bij het gaan zitten en staan. Houd er wel rekening mee dat de armsteunen dan niet in alle draairichtingen vergrendeld zijn.

*Optie:* Dubbele vergrendeling (Artikelnummer 6840 5661).

- De extra vergrendeling zorgt ervoor dat de voorsluiting ook in weggedraaide stand vergrendeld is (Zie figuur 8).



Figuur 7 Armsteun met dubbele vergrendeling.



**Bij het neerklappen van de armsteunen het scharnierpunt ontwijken i.v.m. klemming van de vingers.**



**Bij het opklappen van de armsteunen voorkomen dat vingers of ledematen tussen armsteun en rugleuning klem komen te zitten.**



Figuur 8 Armsteun weggedraaide stand.



**De armsteunen dienen niet te worden gebruikt als hefboom (bv. bij het over een drempel manoeuvreren van de stoel) of als duw- / trekbeugel. Ook mag er niet op worden gezeten. Dit kan schade aan de Tango geven en / of gevaar opleveren.**

### 3.4. Toiletfunctie

#### 3.4.1. In combinatie met toilet

- De Tango kan ook over het toilet gereden worden.
- Verwijder voordat de cliënt plaats heeft genomen op de stoel, het inlegstuk van de zitting.
- De Tango kan nu achterwaarts over het toilet gereden worden.



**De Tango past niet over ieder toilet.**

### 3.4.2. Gebruik van een ondersteek of emmer

- Wanneer de Tango gebruikt wordt als toiletstoel, kan onder de zitting in de speciale geleider een RVS / kunststof ondersteek of emmer geschoven worden.
- De ondersteek of emmer wordt aan de achterzijde van de stoel ingeschoven (Zie figuur 9).
- Wanneer gebruik wordt gemaakt van de Lopital kunststof ondersteek, dient de ondersteek zover mogelijk naar voren geschoven te worden (Zie figuur 10).
- Wanneer gebruik wordt gemaakt van de RVS ondersteek of emmer kan de ondersteek in 2 standen onder de zitting geplaatst worden. Aan de voorkant van de zitting (Zie figuur 11) of aan de achterkant van de zitting (Zie figuur 12).



Figuur 9 Ondersteek.



Figuur 10 Lopital Kunststof ondersteek.



Figuur 11 RVS ondersteek voorin.



Figuur 12 RVS ondersteek achterin.



**Om verwondingen te voorkomen, adviseren wij de verzorger om het inlegstuk uit de zitting te verwijderen en de ondersteek of emmer te plaatsen voordat de cliënt plaatsneemt.**



**De Lopital kunststof ondersteek, RVS ondersteek en emmer dienen na gebruik gereinigd en gedesinfecteerd te worden in bijvoorbeeld een bedpanspoeler.**



**Wanneer de Lopital kunststof ondersteek, RVS ondersteek of emmer gebruikt is, dient u deze uit de stoel te halen, voordat u de stoel gaat verrijden.**

## 4. Reiniging en onderhoud

De Tango dient na ieder gebruik gereinigd te worden met water en normale huishoudelijke schoonmaakmiddelen. PUR integraal schuimdelen met IMC coating worden bij voorkeur d.m.v. wrijven gereinigd en gedesinfecteerd. Gebruik hiervoor geen schuurmiddel of andere agressieve oplosmiddelen. Indien nodig kunnen PUR delen met een oplossing van 70% ethanol of propanol gedesinfecteerd worden.

De inwerktijd van de middelen hebben een significante invloed op de levensduur van de PUR delen. Vanwege de materiaaleigenschappen van PUR moet contact met scherpe voorwerpen worden vermeden. Dit kan leiden tot beschadiging of scheurvorming in het materiaal. Tenslotte wijzen wij u erop dat ook niet kritieke delen van de PUR delen gereinigd en gedesinfecteerd moeten worden.

Controleer regelmatig de wielen op haren, stof en zeepresten en verwijder deze waar nodig. Onderhoud en reparatie aan de Tango zijn alleen uit te voeren door daartoe bevoegd personeel.

Onderhoudsschema	
<b>Na ieder gebruik</b>	<ul style="list-style-type: none"> <li>• Stoel reinigen met water en normale huishoudelijke schoonmaakmiddelen.</li> <li>• PUR integrale schuimdelen reinigen en desinfecteren.</li> <li>• Controleren of alle onderdelen van de Tango aanwezig zijn, zoals de voetsteunen, hoofdondersteuning en inlegstuk van de zitting.</li> </ul>
<b>Wekelijks</b>	<ul style="list-style-type: none"> <li>• Frame reinigen.</li> <li>• Wielen controleren op haren, stof en zeepresten en verwijderen waar nodig.</li> <li>• Controleren of de werking van de stoel nog goed is.</li> </ul>
<b>Jaarlijks</b>	<ul style="list-style-type: none"> <li>• Volgens de richtlijn medische hulpmiddelen moet een stoel volgens de richtlijnen van de producent onderhouden worden.</li> </ul>

## 5. Transport en opslag

Tijdens transport en opslag moeten de omgevingscondities het liefst gematigd blijven. Dit wil zeggen dat de temperatuur het best tussen de  $-40^{\circ}\text{C}$  en  $+55^{\circ}\text{C}$  kan zijn, en dat de vochtigheidsgraad zo laag mogelijk dient te worden gehouden. Trillingen tijdens transport moeten tot een minimum worden beperkt om schade aan scharnier-verbindingen van de stoel te voorkomen.

## 6. Verwijdering onderdelen

Alle onderdelen die vervangen of verwijderd worden, kunnen terug worden gestuurd naar Lopital BV. Ook is het mogelijk deze onderdelen aan de monteur aan te bieden voor vernietiging. Wij zullen ervoor zorgen dat alle onderdelen op een milieuvriendelijke wijze worden verwerkt.

## 7. Technische gegevens

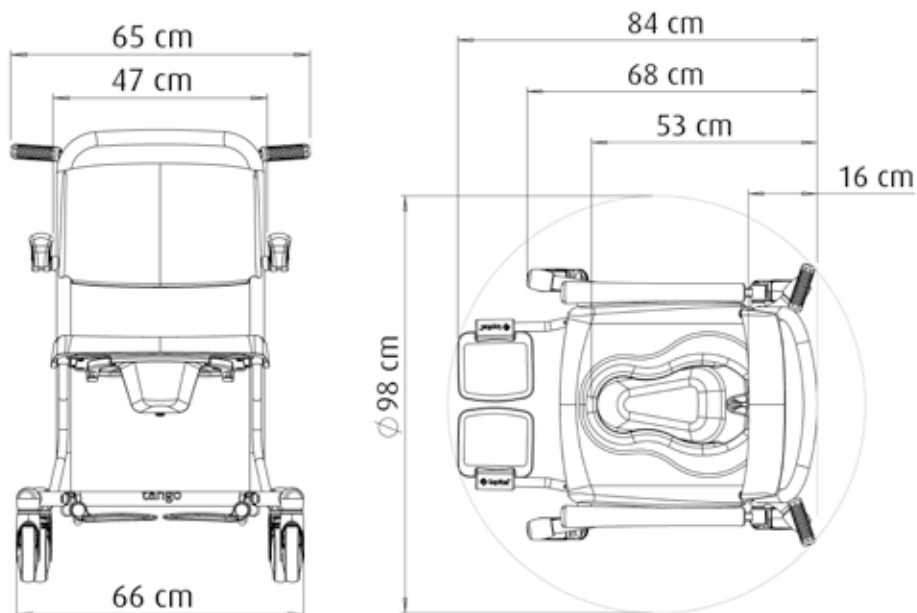
De Tango is spatwaterdicht. Dit wordt aangegeven met de aanduiding IPX4.

### 7.1. Opbouw

Frame:	RVS, stalen buizen en plaatwerk voorzien van tweelaags poedercoating
Scharnierpunten:	RVS
Wielen:	Kunststof, Ø 12,5 cm, dubbel blokkeerbaar
Lichaamsondersteuning:	PUR (polyurethaan).
Eigen gewicht:	19 kg
Maximale belasting:	180 kg

### 7.2. Afmetingen

Uitwendige maten:	66 cm breed, 84 cm diep
Zithoogte:	55 cm



# Instructions for use

## Tango

5100 5700

Shower-toilet chair





**Important:**

Read these instructions carefully before using the Tango!

Date first used .....

User .....



Name .....

Address .....

**Manufacturer**

Lopital Nederland B.V.  
 Laarakkerweg 9  
 5061 JR Oisterwijk  
 The Netherlands  
 T +31 (0)13 5239300  
 F +31 (0)13 5239301  
 www.lopital.com  
 info@lopital.nl

All of the aids produced by Lopital fulfil the following norms:  
 MDD 93/42 EEG, NEN-EN-ISO 14971, NEN-EN 12183, ISO 17966, ISO 9001:2015, ISO 13485:2016/ C12:2018, NEN-EN 12182, ISO 60601, EN ISO 60601-1-2, EN ISO 60601-1-6, EN ISO 62366, CAN/CSA 60601, ANSI/AAMI ES 60601-1

Notes on symbols	
	Read the instructions for use before use.
	Note.

# Contents

1.	Introduction .....	19
1.1.	Introduction .....	19
1.2.	Safety.....	19
1.3.	Warranty.....	20
2.	Use.....	21
2.1.	First use.....	21
2.2.	Working with the Tango.....	21
3.	Operation .....	22
3.1.	Wheel blocking.....	22
3.2.	Footrests.....	23
3.3.	Armrests.....	23
3.4.	Toilet function.....	24
3.4.1.	In combination with toilet.....	24
3.4.2.	Use of a bedpan or bucket.....	25
4.	Cleaning and maintenance .....	26
5.	Storage and transport.....	27
6.	Removal of parts.....	28
7.	Technical specifications .....	28
7.1.	Structure .....	28
7.2.	Dimensions .....	28

# 1. Introduction

## 1.1. Introduction

The shower-toilet chair Tango is a medical device for caring for and washing clients in an ergonomically responsible manner. Comfort is the primary consideration for both the client and the carer.

The Tango can also be used as a toilet chair, in combination with a bedpan / bucket. The Tango is a shower-toilet chair with independent, folding armrests, polyurethane seat, rails for a bedpan and rotating and foldable footrests. These functions are essential performance.

The average technical life-cycle of the Tango is 10 years, assuming it is cleaned daily and regularly maintained according to the maintenance schedule supplied (See chapter 4. *Cleaning and maintenance*).

*The Tango is a class 1 product with CE-marking. This marking corresponds with directive 93/42/EC and the revised directive 2007/47/EC for medical devices of 21 March 2010.*

## 1.2. Safety



**A failure to comply with the following safety points and the further definitions in these instructions for use could lead to hazardous situations. Please read carefully before use.**

### *Use*

- Make sure that the Tango brake is applied before transferring clients.
- Notify the client before moving the Tango.
- Make sure that the client always places his / her arms on the appropriate armrests in order to avoid anything becoming jammed.
- Keep the armrests down / closed when moving the Tango.
- Always try to move backwards over obstacles (rather than forwards).
- It is not permitted to charge the Tango with more than 180 kg. / 400 lbs.
- The Tango may not be used to transport loads other than people.
- Only use original parts, supplied by Lopital.
- Use the Tango in a clean and tidy working environment.
- Only verifiably authorised personnel is allowed to work with the Tango.
- Swimming pool locations are not considered to be 'normal conditions' and will substantially shorten the lifespan of certain components.
- The Tango cannot be used on a surface with a gradient over 5 degrees laterally.

- The Tango cannot be used on a surface with a gradient of over 10 degrees forwards / backwards.
- During use of the Tango, the water temperature may not exceed 43°C / 109.4°F.
- The Tango may only be used indoors.

#### *Maintenance*

- The Tango must be inspected and serviced at least once a year.
- Servicing and maintenance of the Tango may only be carried out by persons authorised by Lopital.
- Constructive components of the Tango may only be replaced by suitably authorised Lopital personnel.
- If erroneous use, transport, an accident or improper maintenance leads to deformation of the Tango, it may no longer be used and you must contact the supplier.

In the event of breakdowns, you must contact Lopital or your local supplier.

E-mail: [service@lopital.nl](mailto:service@lopital.nl)



**The Tango shower-toilet chair must only be operated by persons who have been sufficiently trained and expert personnel who have experience working with the target group.**



**The Tango must be used in a clinical setting.**



**Making changes to the construction could affect the safety of the Tango. This will also lead to Lopital's liability and warranty conditions being invalidated. As a result, the Tango will no longer comply with the guidelines for medical devices.**

### **1.3. Warranty**

All Lopital products are supplied with a 2-year warranty, on construction and / or material faults, unless otherwise stated. In the event of varying warranty terms, the exact period will be indicated on your invoice; this also serves as the warranty itself. Components and batteries that are subject to wear and tear will not fall under warranty unless there are clear construction and / or material faults.

## 2. Use

### 2.1. First use

Before you use the Tango, you must check to ensure the following components are present. These components can be replaced by authorised individuals in the event of damage. These components are the applied parts of the Tango. These components may come into contact with the user(s) while the Tango is in use.



### 2.2. Working with the Tango

#### Step 1

If necessary, fold the armrests up (See paragraph 3.3. Armrests).

#### Step 2

If necessary, fold the foot plates up and fold the footrest frame up too (See paragraph 3.2. Footrests).

### Step 3

The Tango must be put on the brakes before transferring persons (See paragraph 3.1. *Wheel blocking*).

### Step 4

The client can take a seat in the chair. Support the client if necessary.

### Step 5

Place both feet on the footrests (See paragraph 3.2. *Footrests*).

### Step 6

Close the armrests once the client has taken a seat in the chair (See paragraph 3.3. *Armrests*).

### Step 7

Notify the client about the processes you will be carrying out.

### Step 8

Take the chair off the brake when you wish to move it (See paragraph 3.1. *Wheel blocking*).

## 3. Operation

### 3.1. Wheel blocking

- The brake can be applied on the Tango by pushing the blue lip (1) on the wheel downwards (See figure 1).
- In order to take the Tango off the brake, the same lip on the wheel must be moved upwards by tapping the upper side of the lip (2) (See figure 1).

*Option:* Directional wheel left front  
(Article number 7556 0025).

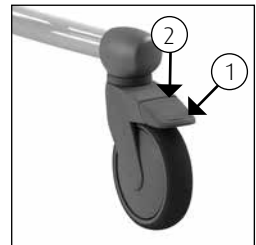


Figure 1 Swivel wheel.

### 3.2. Footrests

- Before the client takes a seat in the Tango, the footrests or footrest frame must be folded upwards. There is now sufficient room to allow the client to easily take a seat (See figures 2 & 3).
- The carer or the client first raises one leg; the carer then folds the footrest (See figure 4). The same procedure is then carried out with the other leg.



Figure 2 Folding up footrests.



Figure 3 Folding up footrest frame.



Figure 4 Folding down footrests.

### 3.3. Armrests

- The independent folding armrests are easy to fold up.
- Protect the user when moving the armrests upwards / downwards.
- In the folded up position, they should not fall back down by themselves; in other cases: consult your supplier.

*Option for Tango: Armrests with front closure (Article number 6840 5660).*

- When the client has taken a seat on the Tango, the armrests with front closure can be folded down; these are then turned in front of the client.
- The armrests with front closure are secured in a horizontal position.
- The armrests can be unlocked by pressing the security catch at the hinging point on the frame (See figure 6). The armrest can then be turned up for the client and folded up.
- Always protect the client when folding the armrests up or down.
- The armrests can also be used as a support when taking a seat or standing up. Be aware that the armrests are not locked in all positions.



Figure 5 Armrest Tango.



Figure 6 Armrest with front closure.

*Option: Dual locking (Article number 6840 5661).*

- The extra lock ensures that the front closure is also locked when turned away (See figure 8).



**When folding the armrests away, avoid the hinging point so as to avoid becoming jammed.**



**When folding the armrests away, avoid fingers or body parts becoming jammed between the armrest and the back support.**



**The armrests or front closure must not be used as a lever arm (e.g. when moving the chair over an obstacle) or as a push / pull bar. You must not sit on it either. This could damage the Tango and / or present a hazard.**

### **3.4. Toilet function**

#### *3.4.1. In combination with toilet*

- The Tango can also be moved over the toilet.
- Remove the inlay from the seat before the person sits down in the chair.
- The Tango can now be moved backwards over the toilet.



**The Tango does not fit over every toilet.**



Figure 7 Armrest with dual locking.



Figure 8 Armrest turned out.



### 3.4.2. Use of a bedpan or bucket

- If the Tango is being used as a toilet chair, the special guides under the seat can be used to accommodate a stainless steel / plastic bedpan or bucket.
- The bedpan or bucket is slid in from the back of the chair (See figure 9).
- If you are using the Lopital plastic bedpan, you must slide it as far forwards as possible (See figure 10).
- If you are using a stainless steel bedpan or bucket, the bedpan can be placed in 2 positions under the seat. At the front of the seat (See figure 11) or at the back of the seat (See figure 12).



**In order to avoid injuries, we advise the carer to remove the inlay from the seat and insert the bucket or bedpan before the client takes a seat on the chair.**



**The Lopital plastic bedpan, stainless steel bedpan and bucket must be cleaned and disinfected after use, for example in a bedpan washing unit.**



**If the Lopital plastic bedpan, stainless steel bedpan or bucket has been used, it must be removed from the chair before the chair is moved or adjusted in height.**



Figure 9 Bedpan.



Figure 10 Lopital plastic bedpan.



Figure 11 Stainless steel bedpan, front.



Figure 12 Stainless steel bedpan, back.

## 4. Cleaning and maintenance

The Tango must be cleaned after every use, with water and regular household cleaning agents. PUR integrated foam components with IMC coating should be rubbed clean and disinfected. Do not use any abrasive or other aggressive cleaning products. If necessary, the PUR components can be disinfected with a solution of 70% ethanol or propanol.

The time the products must be left on the components has a significant impact upon the lifespan of the PUR components. As a result of the material properties of PUR, contact with sharp objects must be avoided. This could lead to damage or tears in the material. Finally, we would like to point out that non-critical parts of the PUR components must also be cleaned and disinfected.

Check the wheels regularly for hairs, dust and soap residues and remove when necessary. Maintenance and repairs to the Tango may only be carried out by authorised personnel.

Maintenance schedule	
<b>After every use</b>	<ul style="list-style-type: none"> <li>• Clean chair with water and regular household cleaning products.</li> <li>• PUR foam components must be cleaned and disinfected.</li> <li>• Check to ensure all parts of the Tango are present, including the footrests, head support and inlay for the seat.</li> </ul>
<b>Weekly</b>	<ul style="list-style-type: none"> <li>• Clean frame.</li> <li>• Check wheels for hairs, dust and soap residues and remove if necessary.</li> <li>• Check that the chair is still working correctly.</li> </ul>
<b>Annually</b>	<ul style="list-style-type: none"> <li>• According to the guidelines for medical devices, a chair must be maintained in line with the manufacturer's instructions.</li> </ul>

## 5. Storage and transport

During transport and storage, the ambient conditions must remain moderate. In other words, the temperature should remain between -40°C and +55°C (-40°F to 130°F) and humidity levels should be kept as low as possible. Vibration during transport must be kept to a minimum in order to avoid damaging the hinged mechanisms on the chair.

## 6. Removal of parts

All parts that are replaced or removed can be sent back to Lopital BV. You may also offer the parts to the engineer for destruction. We will ensure that all parts are processed in an environmentally-friendly manner.

## 7. Technical specifications

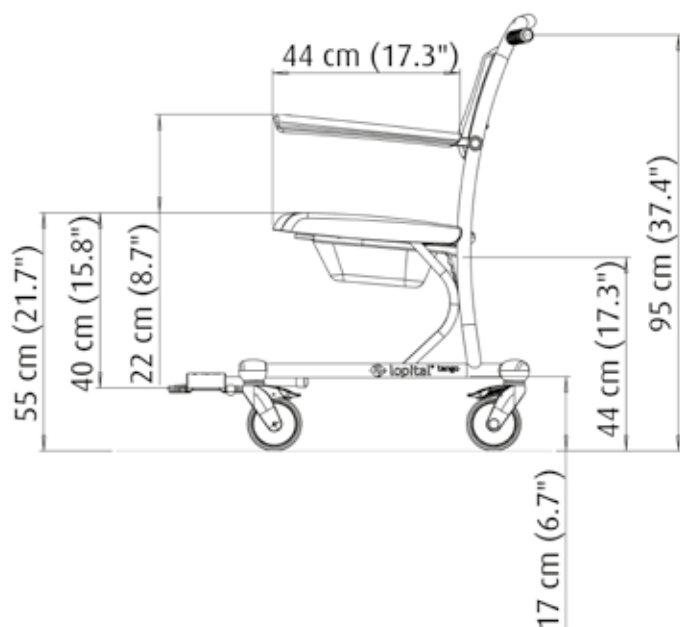
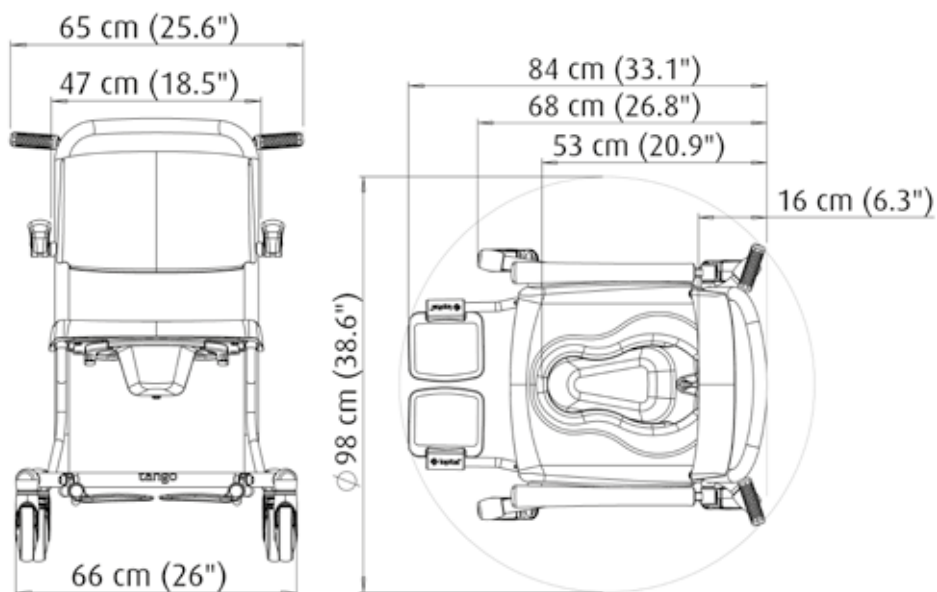
The Tango is splash-proof. This is indicated by the IPX4 mark.

### 7.1. Structure

Frame:	Stainless steel and steel tubes and plates that are equipped with a two-layer powder coating
Hinge points:	Stainless steel
Wheels:	Plastic, Ø 12.5 cm / 4.9 inch, double blocking facility
Body support:	PUR (polyurethane)
Weight:	19 kg / 41.9 lbs
Maximum permitted load:	180 kg / 400 lbs

### 7.2. Dimensions

Surface area:	66 cm / 26 inch wide, 84 cm / 33.1 inch deep
Seat height:	55 cm / 21.7 inch



# Mode d'emploi

## Tango

5100 5700

Chaise de douche-toilette



**Remarque importante :**

Lisez attentivement les instructions qui suivent avant d'utiliser cet équipement.

Date de mise en service .....

Utilisateur.....

Nom.....

Adresse .....

**Fabricant**

Lopital Nederland B.V.

Laarakkerweg 9

5061 JR Oisterwijk

Pays-Bas



T +31 (0)13 5239300

F +31 (0)13 5239301

[www.lopital.fr](http://www.lopital.fr)

[info@lopital.nl](mailto:info@lopital.nl)

Tous les outils produits par Lopital répondent aux normes applicables suivantes :  
MDD 93/42 EEG, NEN-EN-ISO 14971, NEN-EN 12183, ISO 17966, ISO 9001:2015, ISO 13485:2016/  
C12:2018, NEN-EN 12182, ISO 60601, EN ISO 60601-1-2, EN ISO 60601-1-6, EN ISO 62366, CAN/CSA 60601, ANSI/AAMI ES 60601-1

Explication des symboles	
	Lisez le mode d'emploi avant toute utilisation.
	Attention.

# Sommaire

1.	Introduction .....	33
1.1.	Avant-propos .....	33
1.2.	Sécurité .....	33
1.3.	Garantie.....	35
2.	Utilisation .....	35
2.1.	Mise en service .....	35
2.2.	Travailler avec la chaise Tango.....	36
3.	Fonctionnement.....	36
3.1.	Frein de roue .....	36
3.2.	Repose-pieds.....	37
3.3.	Accoudoirs.....	37
3.4.	Fonction WC.....	38
3.4.1.	Compatibilité avec les WC.....	38
3.4.2.	Utilisation d'un seau ou bassin hygiénique .....	39
4.	Nettoyage et entretien.....	40
5.	Transport et entreposage.....	41
6.	Enlèvement de composants .....	42
7.	Caractéristiques techniques.....	42
7.1.	Construction.....	42
7.2.	Dimensions .....	42



# 1. Introduction

## 1.1. Avant-propos

La chaise de douche-toilette Tango est un dispositif permettant d'effectuer de manière responsable et ergonomique les soins et la toilette des clients. Elle assure un confort optimal, tant pour la personne que pour le personnel soignant.

La chaise Tango peut être utilisée en combinaison avec un bassin / seau hygiénique ou directement comme siège de toilette.

La chaise Tango est une chaise de douche-toilette équipée d'accoudoirs rabattables indépendants, d'une assise en polyuréthane, de rail-guide pour le bassin hygiénique et de repose-pieds pivotants et rabattables. Ces fonctions sont les prestations essentielles de la chaise.

La durée de vie technique moyenne de la chaise Tango est de 10 ans, moyennant un entretien quotidien et périodique conforme au plan d'entretien qui a été fourni (Cf. chapitre 4. Nettoyage et entretien).

*Le Tango est un produit de classe 1 avec marquage CE. Ce marquage est conforme à la directive 93/42/CEE, respectivement la directive revue 2007/47/CE pour les dispositifs médicaux du 21 mars 2010.*

## 1.2. Sécurité



**Le non-respect des consignes de sécurité ci-dessous et des descriptions qui suivent dans le présent mode d'emploi peut être à l'origine de situations dangereuses. Lisez-les intégralement avant toute utilisation.**

### *Utilisation*

- Vérifiez toujours que les freins sont verrouillés avant de procéder au transfert du client.
- Avant de manipuler la chaise Tango, avertissez le client qui y est assise.
- Veillez à ce que le client pose toujours les bras sur les accoudoirs, pour éviter tout pincement.
- Lorsque la chaise Tango est en mouvement, les accoudoirs doivent être en position basse / fermée.
- De préférence, passez toujours les obstacles en marche arrière.
- Il est interdit de charger le Tango avec un poids de plus de 180 kg.
- La chaise Tango est exclusivement conçue pour transporter des personnes, à l'exclusion de tout objet matériel.
- N'utilisez que des composants originaux fournis par Lopital.
- N'utilisez la chaise Tango que dans des environnements propres et dégagés.

- Seul le personnel dont l'autorisation est vérifiable peut travailler avec le Tango.
- Les piscines ne font pas partie de ce qu'il est convenu d'appeler un 'environnement normal' et certains composants du dispositif pourront voir leur durée de vie utile raccourcie.
- Le Tango ne peut être utilisé sur un support avec une inclinaison latérale de plus de 5 degrés.
- Le Tango ne peut être utilisé sur un support avec une inclinaison en avant / arrière de plus de 10 degrés.
- La chaise Tango ne doit pas être utilisée à une température d'eau supérieure à 43°C.
- La chaise Tango ne peut être utilisé qu'à l'intérieur.

#### *Entretien*

- La chaise Tango doit passer une inspection et un entretien périodique au moins 1 fois par an.
- Seul le personnel autorisé de Lopital est habilité à effectuer le service après vente et l'entretien de la chaise Tango.
- Seul le personnel autorisé de Lopital est habilité à effectuer le remplacement des pièces structurales de la chaise Tango.
- En cas de déformation du Tango suite à une utilisation inappropriée, à un transport, un accident ou une mauvaise maintenance, cessez toute utilisation et contactez le fournisseur.

En cas de panne, prenez contact avec Lopital ou avec votre fournisseur local.

E-mail : [service@lopital.nl](mailto:service@lopital.nl)



**La chaise de douche-toilette Tango ne doit être manipulée que par du personnel compétent, dûment formé et qui aura une expérience de travail préalable avec le groupe-cible d'utilisateurs.**



**La chaise Tango a été conçue pour être utilisée en environnement clinique.**



**Toute altération apportée à la structure de la chaise Tango est susceptible d'altérer le degré de sécurité de celle-ci et annulera par conséquent les conditions de garantie et la responsabilité de Lopital. La chaise Tango sera alors considérée ne plus répondre aux critères de la directive sur les dispositifs médicaux.**

### 1.3. Garantie

Les produits Lopital sont garantis 2 ans contre les défauts de construction et / ou de matériel, sauf mention contraire. La période de garantie exacte est reprise sur votre facture, laquelle fait office de certificat de garantie.

Les composants et batteries qui sont soumis à une usure ne sont couverts par aucune garantie, si ce n'est contre les défauts de construction ou de matériel.

## 2. Utilisation

### 2.1. Mise en service

Avant de mettre la chaise Tango en service, contrôlez si le matériel décrit ci-dessous est complet. Ces composants, s'ils présentent un défaut, peuvent être remplacés par du personnel compétent. Ces composants sont des parties de le Tango qui sont en contact physique avec le client. Ces composants sont susceptibles d'entrer en contact avec le client lorsque le Tango est utilisé.



## 2.2. Travailler avec la chaise Tango

### Étape 1

Relevez les accoudoirs si nécessaire (Cf. paragraphe 3.3. Accoudoirs).

### Étape 2

Au besoin, rabattez vers le haut les palettes et les repose-pieds (Cf. paragraphe 3.2. Repose-pieds).

### Étape 3

Pendant les transferts de personne, verrouillez le frein de la chaise Tango (Cf. paragraphe 3.1. Frein de roue).

### Étape 4

Le client peut alors s'asseoir. Assistez-la au besoin.

### Étape 5

Placez les deux pieds sur les repose-pieds (Cf. paragraphe 3.2. Repose-pieds).

### Étape 6

Une fois que le client est assise dans la chaise, refermez les accoudoirs (Cf. paragraphe 3.3. Accoudoirs).

### Étape 7

Avant d'effectuer des manipulations, avertissez le client.

### Étape 8

N'oubliez pas de déverrouiller le frein avant de déplacer la chaise (Cf. paragraphe 3.1. Frein de roue)

## 3. Fonctionnement

### 3.1. Frein de roue

- Verrouillez le frein des roues de la chaise Tango en abaissant du pied la languette bleue (1) de la roue (Cf. figure 1).

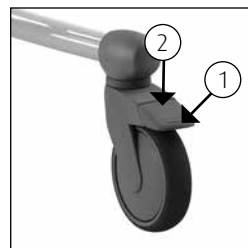


Figure 1 Roue pivotante.

- Pour déverrouiller le frein de la chaise Tango, relevez cette languette en appuyant sur la partie supérieure de celle-ci (2) (Cf. figure 1).

*Option* : Roue avant droit à blocage directionnel (Numéro d'article 7556 0025).



Figure 2 Relever les repose-pieds.



Figure 3 Relever le cadre de repose-pieds.

### 3.2. Repose-pieds

- Avant que le client ne s'assoie sur la chaise Tango, relevez les repose-pieds de manière à dégager et à faciliter l'accès pour le client (Cf. figure 2 & 3).
- L'aide-soignant, ou le client, soulève d'abord une première jambe pour permettre à l'aide-soignant de rabattre le repose-pied vers le bas (Cf. figure 4). Suivez la même procédure pour l'autre jambe.



Figure 4 Rabattre les repose-pieds.

### 3.3. Accoudoirs

- Les accoudoirs pivotants indépendants sont simples à relever.
- Veillez à la sécurité de l'utilisateur lors des manipulations des accoudoirs.
- En position relevée, les accoudoirs ne doivent pas retomber d'eux-mêmes. Dans ce cas, adressez-vous à votre distributeur.

*Option pour Tango* : Accoudoir avec fermeture avant (Numéro d'article 6840 5660).

- Lorsque le client est assise sur la chaise Tango, rabattez vers le bas les accoudoirs à fermeture avant et pivotez-les devant le client.
- En position horizontale, les accoudoirs à fermeture avant sont bloqués.
- Les accoudoirs peuvent être déverrouillés en enfonçant la sécurité de l'articulation située au niveau du cadre (Cf. figure 6). L'accoudoir peut alors être dégagé de devant le client et rabattu vers le haut.



Figure 5 Accoudoir Tango.



Figure 6 Accoudoir avec fermeture avant.

- Veillez à la sécurité du client lorsque vous relevez ou abaissez les accoudoirs.
- Les accoudoirs peuvent également servir d'appui lorsque la personne s'assied ou se met debout. Les accoudoirs ne sont cependant pas verrouillés dans toutes les directions de pivotement.

*Option : Double verrouillage (Numéro d'article 6840 5661).*

- Le verrouillage supplémentaire permet de verrouiller la fermeture avant lorsque celle-ci est en position dégagée (Cf. figure 8).



**En rabattant les accoudoirs, veillez à ne pas vous pincer les doigts dans l'articulation.**



**En relevant les accoudoirs, veillez à ce que les doigts ou toute autre partie du corps ne se coincent pas entre l'accoudoir et le dossier.**



**L'accoudoir ou la barre de fermeture avant ne doivent pas être utilisés comme pour manœuvrer la chaise (p. ex. pour passer un seuil, ou pour tirer ou pousser la chaise), ni pour s'asseoir. Vous pourriez endommager la chaise Tango et cela pourrait être dangereux.**

### 3.4. Fonction WC

#### 3.4.1. Compatibilité avec les WC

- La chaise Tango peut également être roulée au-dessus d'une cuvette WC.
- Avant que le client ne prenne place sur la chaise, retirez l'insert de l'assise.
- Faites rouler la chaise Tango au-dessus de la cuvette WC en marche arrière.



**La chaise Tango n'est pas compatible avec toutes les cuvettes WC.**



Figure 7 Accoudoir à double verrouillage.



Figure 8 Accoudoir en position dégagée.

### 3.4.2. Utilisation d'un seau ou bassin hygiénique

- Lorsque Tango est utilisé comme un siège pour les toilettes vous pouvez glisser sous l'assise dans le guide spécial un bassin hygiénique en acier inoxydable ou en plastique ou un seau hygiénique.
- Le bassin ou un seau hygiénique est insérée l'arrière de la chaise (Cf. figure 9).
- Lors de l'utilisation du bassin hygiénique en plastique de Lopital, il devrait, si possible, être glissé vers l'avant autant que possible (Cf. figure 10).
- Lors de l'utilisation du bassin hygiénique en acier inoxydable ou le seau hygiénique, le bassin hygiénique peut être placé dans deux positions sous l'assise. A l'avant de l'assise (Cf. figure 11) ou à l'arrière de l'assise (Cf. figure 12).



**Pour éviter les blessures, nous recommandons le soignant à retirer l'insert de l'assise et de placer le bassin hygiénique avant le client prend son siège.**



**Le bassin hygiénique en plastique, le bassin hygiénique en acier inoxydable et le seau hygiénique de Lopital doivent être nettoyé et désinfecté après usage, par exemple dans un lave-pannes.**



**Lorsque le bassin hygiénique en plastique, le bassin hygiénique en acier inoxydable ou le seau hygiénique de Lopital est utilisé, le débrancher de la chaise avant de la chaise change de position ou de hauteur.**



Figure 9 Bassin hygiénique.



Figure 10 Bassin hygiénique en plastique de Lopital.



Figure 11 Bassin hygiénique en acier inoxydable de Lopital, avant.



Figure 12 Bassin hygiénique en acier inoxydable de Lopital, à l'arrière.

## 4. Nettoyage et entretien

Après chaque utilisation, la chaise Tango doit être nettoyée à l'eau avec des produits d'entretien ménagers courants. Les parties intégralement en mousse PUR recouvertes d'un revêtement IMC doivent de préférence être nettoyées et désinfectées par frottement. N'utilisez pour cela aucun accessoire ou produit abrasif. Au besoin, les parties en PUR peuvent être désinfectées avec une solution de 70% d'éthanol ou de propanol.

Le temps d'exposition aux produits utilisés a une grande influence sur la durée de vie utile des parties en PUR. Vu les caractéristiques matérielles du PUR, on évitera tout contact d'objets tranchants qui pourraient endommager ou déchirer le matériau. Finalement, nous rappelons qu'il faut nettoyer et désinfecter toutes les parties en PUR sans exception, quelle que soit leur fonction.

Vérifiez régulièrement que les roues sont exemptes de cheveux, de traces de savon ou de poussières et nettoyez-les le cas échéant. L'entretien et la réparation de la chaise Tango ne doivent être effectués que par du personnel autorisé.



Plan d'entretien	
<b>Entretien après chaque utilisation</b>	<ul style="list-style-type: none"> <li>• Nettoyez la chaise à l'eau avec des produits d'entretien ménager normaux.</li> <li>• Nettoyez et désinfectez les parties en mousse intégralement en PUR.</li> <li>• Vérifiez si tous les composants de la chaise Tango sont présents : repose-pieds, appuie-tête et insert de l'assise.</li> </ul>
<b>Entretien hebdomadaire</b>	<ul style="list-style-type: none"> <li>• Nettoyer le cadre.</li> <li>• Enlever les cheveux, les poussières et les restes de savon sur les roues.</li> <li>• Vérifier le bon fonctionnement de la chaise.</li> </ul>
<b>Entretien annuel</b>	<ul style="list-style-type: none"> <li>• Conformément à la directive sur les dispositifs médicaux, les chaises doivent être entretenues selon les instructions du fabricant.</li> </ul>

## 5. Transport et entreposage

Lors du transport ou pendant l'entreposage, on évitera d'exposer l'équipement à des conditions extrêmes. La température doit être comprise entre -40°C et +55°C et le taux d'humidité doit être le plus bas possible. Les trépidations durant le transport doivent être réduites autant que possible pour éviter d'endommager les articulations de la chaise.

## 6. Enlèvement de composants

Tous les composants qui sont remplacés ou enlevés peuvent être retournés à Lopital BV. Il est également possible de proposer ces composants au monteur, lequel se chargera de leur élimination. Nous veillerons à ce que tous les composants soient retraités de manière respectueuse de l'environnement.

## 7. Caractéristiques techniques

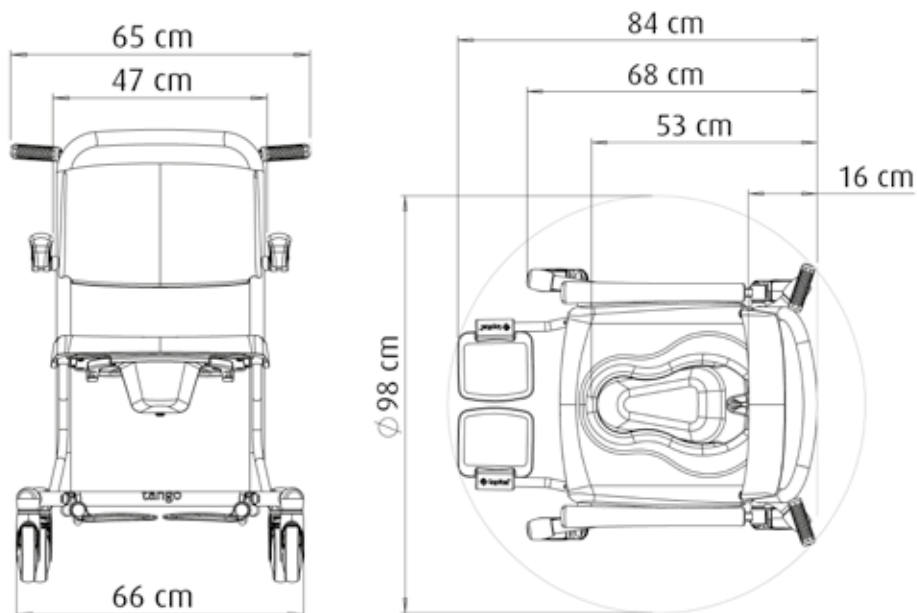
Le Tango est étanche aux projections d'eau, ce qui est signalé par l'indication IPX4.

### 7.1. Construction

Cadre :	Inox, en tôle et tubes d'acier à deux couches de revêtement à poudre
Articulations :	Inox
Roues :	Matériau synthétique, Ø 12,5 cm, frein à double action
Appui corporel :	PUR (polyuréthane).
Poids net :	19 kg
Mise en charge maximale autorisée :	180 kg

### 7.2. Dimensions

Surface au sol :	Largeur 66 cm, profondeur 84 cm
Hauteur de l'assise :	55 cm



# Benutzeranleitung

## Tango

5100 5700

Dusch- und Toilettenstuhl



**Wichtig:**

Lesen Sie diese Anweisungen vor der Anwendung des Tango-Stuhls sorgfältig durch!

Datum der Inbetriebnahme .....

Benutzer .....

Name .....

Adresse .....

**Hersteller**

Lopital Nederland B.V.

Laarakkerweg 9

5061 JR Oisterwijk

Niederlande



T +31 (0)13 5239300

F +31 (0)13 5239301

www.lopital.de

info@lopital.nl

Alle von Lopital produzierten Hilfsmittel genügen folgenden geltenden Normen:  
MDD 93/42 EEG, NEN-EN-ISO 14971, NEN-EN 12183, ISO 17966, ISO 9001:2015, ISO 13485:2016/  
C12:2018, NEN-EN 12182, ISO 60601, EN ISO 60601-1-2, EN ISO 60601-1-6, EN ISO 62366, CAN/CSA 60601, ANSI/AAMI ES 60601-1

Erläuterung der Symbole	
	Lesen Sie die Benutzeranleitung vor dem Gebrauch.
	Achtung.

# Inhaltsverzeichnis

1.	Einführung.....	47
1.1.	Einleitung .....	47
1.2.	Sicherheit .....	47
1.3.	Garantie.....	49
2.	Gebrauch.....	49
2.1.	Inbetriebnahme.....	49
2.2.	Arbeiten mit dem Tango Stuhl .....	50
3.	Bedienung.....	50
3.1.	Rollenblockierung .....	50
3.2.	Fußstützen .....	51
3.3.	Armlehnen .....	51
3.4.	Toilettenfunktion .....	52
3.4.1.	In Kombination mit einer Toilette .....	52
3.4.2.	Verwendung von Bettpfanne oder Eimer .....	53
4.	Reinigung und Wartung .....	54
5.	Transport und Aufbewahrung .....	55
6.	Entfernen von Komponenten .....	56
7.	Technische Daten .....	56
7.1.	Aufbau.....	56
7.2.	Abmessungen.....	56

# 1. Einführung

## 1.1. Einleitung

Der Dusch- und Toilettenstuhl Tango ist ein Hilfsmittel für die ergonomisch verantwortungsvolle Pflege und das Waschen von Patienten. Sowohl für den Patienten als auch für den Pfleger bietet der Stuhl optimalen Komfort.

Der Tango Stuhl kann in Kombination mit einem Behälter oder mit einer Toilette auch als Toilettenstuhl eingesetzt werden.

Das Modell Tango ist ein Dusch- und Toilettenstuhl mit separat klappbaren Armlehnen, Polyurethansitz, Behälterführung, zur Seite und hochklappbare Fußstützen. Diese Funktionen sind essentiell für den Stuhl.

Die durchschnittliche technische Lebensdauer des Tango Stuhls beträgt 10 Jahre, insofern die tägliche und regelmäßige Wartung entsprechend dem angegebenen Wartungsplan ausgeführt wird (Siehe Kapitel 4 Reinigung und Wartung).

*Der Tango ist ein Klasse 1 Hilfsmittel mit CE-Kennzeichnung. Diese Kennzeichnung ist konform der Richtlinie 93/42/EEG bzw. der aktualisierten Richtlinie 2007/47/EG für medizinische Hilfsmittel vom 21. März 2010.*

## 1.2. Sicherheit



**Die Nichtbefolgung der untenstehenden Sicherheitsanweisungen und der weiteren Beschreibungen aus dieser Benutzeranleitung kann gefährliche Situationen verursachen. Lesen Sie diese vor Gebrauch daher sorgfältig durch.**

### Gebrauch

- Achten Sie darauf, dass der Tango Stuhl beim Patiententransfer immer im arretierten Zustand steht.
- Informieren Sie den Patienten, bevor Sie den Tango Stuhl bewegen.
- Achten Sie darauf, dass der Patient immer seine / ihre Arme auf die dazu bestimmten Armlehnen legt, um ein eventuelles Einklemmen zu vermeiden.
- Achten Sie darauf, dass die Armlehnen während des Transports des Tango Stuhls nach unten geklappt sind.
- Fahren Sie vorzugsweise immer rückwärts über Hindernisse.
- Es ist nicht zulässig, die Tango mit einem Gewicht von über 180 kg zu belasten.
- Der Tango Stuhl darf nur zur Beförderung von Personen benutzt werden.
- Verwenden Sie nur originale, von Lopital gelieferte Ersatzteile.
- Verwenden Sie den Tango Stuhl in einer sauberen und aufgeräumten Arbeitsumgebung.

- Das Arbeiten mit dem Tango Stuhl ist nur dazu nachweislich befugten Personen gestattet.
- Schwimmbadörtlichkeiten gehören nicht zu 'normalen Umständen' und verkürzen die Lebenszeit bestimmter Komponenten.
- Der Tango darf nicht auf Böden mit einer seitlichen Neigung von mehr als fünf Grad genutzt werden.
- Der Tango darf nicht auf Böden mit einer Längsneigung von mehr als zehn Grad genutzt werden.
- Beim Gebrauch des Tango Stuhls darf die Wassertemperatur maximal 43°C betragen.
- Der Tango Stuhl darf nur im Innenbereich verwendet werden.

#### *Wartung*

- Der Tango Stuhl muss regelmäßig, mindestens 1 Mal pro Jahr geprüft und gewartet werden.
- Service und Wartung des Tango Stuhls ist nur dem von Lopital autorisierten Personen gestattet.
- Der Austausch von Bauteilen des Tango Stuhls ist nur den dazu von Lopital autorisierten Personen gestattet.
- Wenn am Tango Stuhl durch fehlerhafte Verwendung, Transport, Unfall oder unsachgemäße Wartung Verformungen auftreten, sollte dieser nicht mehr verwendet und Kontakt zum Lieferanten aufgenommen werden.

Bei Störungen wenden Sie sich bitte an Lopital oder an Ihren örtlichen Lieferanten.

E-Mail: [service@lopital.nl](mailto:service@lopital.nl)



**Der Tango Stuhl darf ausschließlich von ausreichend angewiesenem und fachkundigem Personal bedient werden, das darüber hinaus über Erfahrung im Umgang mit der Benutzerzielgruppe verfügt.**



**Der Tango Stuhl muss in einer klinischen Umgebung benutzt werden.**



**Das Anbringen von Änderungen an der Konstruktion kann die Sicherheit des Tango Stuhls beeinträchtigen. Außerdem verfallen dadurch die Haftungs- und Garantiebedingungen von Lopital. Der Tango Stuhl entspricht dadurch nicht mehr der Richtlinie für medizinische Hilfsmittel.**



### 1.3. Garantie

Für Produkte von Lopital wird 2 Jahre Garantie auf Herstellungs- und Materialfehler gewährt, sofern kein anderes genannt. Bei abweichenden Fristen ist die exakte Garantiezeit auf Ihrer Rechnung angegeben, die zugleich als Garantiebeleg gilt.

Auf Ersatzteile und Batterien, die verschlissen werden können, wird keine Garantie gewährt, insofern es sich nicht um Konstruktions- und / oder Materialfehler handelt.

## 2. Gebrauch

### 2.1. Inbetriebnahme

Bevor Sie den Tango Stuhl in Gebrauch nehmen, kontrollieren Sie, ob die untenstehenden Teile vorhanden sind. Diese Komponenten können bei Beschädigung von befugten Personen ausgetauscht werden. Diese Komponenten sind die eingesetzten Teile des Tango Modells. Diese Komponenten können beim Gebrauch des Tango Modells mit dem / den Benutzer(n) in Kontakt kommen.



## 2.2. Arbeiten mit dem Tango Stuhl

### Schritt 1

Bei Bedarf, klappen Sie die Armlehnen nach oben (Siehe Kapitel 3.3. Armlehnen).

### Schritt 2

Klappen Sie die Fußplatten und das Fußstützengestell bei Bedarf nach oben (Siehe Kapitel 3.2. Fußstützen).

### Schritt 3

Der Tango Stuhl muss während des Personentransfers immer arretiert werden (Siehe Kapitel 3.1. Rollenblockierung).

### Schritt 4

Der Patient kann sich in den Stuhl setzen. Unterstützen Sie den Patienten bei Bedarf.

### Schritt 5

Stellen Sie beide Füße auf die Fußstützen (Siehe Kapitel 3.2. Fußstützen).

### Schritt 6

Schließen Sie die Armlehnen, wenn der Patient im Stuhl sitzt (Siehe Kapitel 3.3. Armlehnen).

### Schritt 7

Informieren Sie den Patienten, bevor Sie die Handlungen ausführen.

### Schritt 8

Lösen Sie die Arretierung des Stuhls, wenn Sie den Stuhl bewegen möchten (Siehe Kapitel 3.1. Rollenblockierung).

## 3. Bedienung

### 3.1. Rollenblockierung

- Der Tango Stuhl kann arretiert werden, indem die blaue Lippe (1) an der Rolle nach unten gedrückt wird (Siehe Abbildung 1).

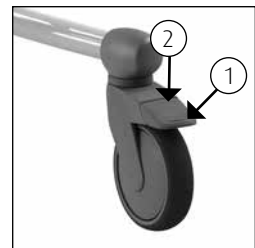


Abbildung 1 Schwenkrolle.

- Um die Arretierung des Tango Stuhls zu lösen, muss dieselbe Lippe von der Rolle entfernt werden, indem mit dem Fuß die Oberseite der Lippe (2) nach unten gedrückt wird (Siehe Abbildung 1).



Abbildung 2 Fußstützen hochklappen.



Abbildung 3 Fußstützengestell hochklappen.

*Option:* Steuerungsrolle links vorne (Artikelnummer 7556 0025).

### 3.2. Fußstützen

- Bevor der Patient im Stuhl Platz nimmt, werden die Fußstützen am Fußstützengestell nach oben geklappt. Dadurch entsteht genug Platz, damit der Patient sich einfach setzen kann (Siehe Abbildung 2 & 3).
- Der Pfleger oder der Patient hebt erst ein Bein hoch, der Pfleger klappt die Fußstütze nach unten (Siehe Abbildung 4). Anschließend folgt dasselbe Verfahren für das andere Bein.



Abbildung 4 Fußstützen herunterklappen.

### 3.3. Armlehnen

- Die unabhängig voneinander hochklappbaren Armlehnen sind einfach hochzuklappen.
- Schützen Sie den Benutzer beim Hoch- und Hinunterklappen der Armlehnen.
- Im aufgeklappten Zustand dürfen diese nicht allein zurückfallen, wenn doch: Wenden Sie sich an Ihren Lieferanten.



Abbildung 5 Armlehne Tango.

*Option für Tango-Modell:* Armlehne mit Vorderverschluss (Artikelnummer 6840 5660).

- Wenn der Patient auf dem Tango Stuhl Platz genommen hat, werden die Armlehnen mit dem Vorderverschluss nach unten geklappt und danach vor den Patienten gedreht.
- Die Armlehnen mit Vorderverschluss sind in horizontaler Position gesichert.
- Die Armlehnen können entriegelt werden, indem der Sicherungsstift beim Gelenkpunkt am Gestell eingedrückt wird (Siehe Abbildung 6). Danach kann die Armlehne für den Patienten zur Seite gedreht und nach oben geklappt werden.



Abbildung 6 Armlehne mit Vorderverschluss.

- Schützen Sie den Patienten immer beim Hoch- und Herunterklappen der Armlehnen.
- Die Armlehnen können auch beim Setzen und Aufstehen als Stütze verwendet werden. Berücksichtigen Sie, dass die Armlehnen nicht in alle Richtungen verriegelt sind.

*Option: Doppelte Verriegelung (Artikelnummer 6840 5661).*

- Die zusätzliche Verriegelung sorgt dafür, dass der Frontverschluss auch im seitlich gedrehten Stand verriegelt ist. (Siehe Abbildung 8).



Abbildung 7 Armlehne mit doppelter Verriegelung.



Abbildung 8 Armlehne im seitwärts gedrehten Stand.



**Beim Herunterklappen der Armlehnen am Gelenkpunkt aufpassen, Quetschgefahr der Finger!**



**Beim Hochklappen der Armlehnen darauf achten, dass keine Finger oder Gliedmaßen zwischen Armlehne und Rückenlehne eingeklemmt werden.**



**Die Armlehnen dürfen nicht als Hebebaum benutzt werden (z.B. beim Überqueren einer Schwelle mit dem Stuhl) oder zum Ziehen / Schieben des Stuhls. Außerdem darf man sich nicht darauf setzen. Dies kann den Tango Stuhl beschädigen und / oder Gefahren verursachen.**

### 3.4. Toilettenfunktion

#### 3.4.1. In Kombination mit einer Toilette

- Der Tango Stuhl kann auch über die Toilette gefahren werden.
- Entfernen Sie den Einsatzteil, bevor der Patient auf dem Stuhl Platz nimmt.
- Der Tango Stuhl kann jetzt rückwärts über die Toilette gefahren werden.



**Der Tango Stuhl passt nicht über jede Toilette.**

### 3.4.2. Verwendung von Bettpfanne oder Eimer

- Wenn der Tango als Toilettenstuhl verwendet wird, kann in die spezielle Schiene unter dem Sitz eine Bettpfanne oder ein Eimer aus rostfreiem Stahl oder Kunststoff geschoben werden.
- Die Bettpfanne oder der Eimer wird von hinten unter den Stuhl geschoben (Siehe Abbildung 9).
- Wenn die Lopital Kunststoff-Bettpfanne verwendet wird, muss die Bettpfanne so weit wie möglich nach vorne geschoben werden (Siehe Abbildung 10).
- Wenn die Bettpfanne aus rostfreiem Stahl oder der Eimer verwendet wird, kann die Bettpfanne / der Eimer in 2 Positionen unter dem Sitz platziert werden. Im vorderen Bereich des Sitzes (Siehe Abbildung 11) oder im hinteren Bereich des Sitzes (Siehe Abbildung 12).



Abbildung 9 Bettpfanne.



Abbildung 10 Lopital Kunststoff-Bettpfanne.



Abbildung 11 Bettpfanne aus rostfreiem Stahl vorne.



Abbildung 12 Bettpfanne aus rostfreiem Stahl hinten.



**Um Verletzungen zu vermeiden, empfehlen wir dem Pfleger, den Einsatzteil aus dem Sitz zu entfernen und die Bettpfanne oder den Eimer einzuschieben, bevor der Patient Platz nimmt.**



**Die Lopital Kunststoff-Bettpfanne, die Bettpfanne aus rostfreiem Stahl und der Eimer müssen nach der Benutzung gereinigt und desinfiziert werden, beispielsweise in einem Steckbeckenspüler.**



**Wenn die Lopital Kunststoff-Bettpfanne, die Bettpfanne aus rostfreiem Stahl oder der Eimer benutzt worden sind, müssen Sie diese aus dem Stuhl entfernen, bevor Sie den Stuhl versetzen oder in der Höhe verstellen.**

## 4. Reinigung und Wartung

Der Tango Stuhl muss nach jedem Gebrauch mit Wasser und normalen Haushaltsreinigungsmitteln gereinigt werden. Integrierte PUR-Schaumkomponenten mit IMC-Beschichtung werden vorzugsweise durch Abreiben gereinigt und desinfiziert. Verwenden Sie dafür keine Scheuermittel oder andere aggressive Lösungsmittel. Bei Bedarf können PUR-Komponenten mit einer Lösung aus 70-prozentigem Ethanol oder Propanol desinfiziert werden.

Die Einwirkzeit der Mittel hat einen signifikanten Einfluss auf die Lebenszeit der PUR-Komponenten. Aufgrund der Materialeigenschaften von PUR muss Kontakt mit scharfen Gegenständen vermieden werden. Diese könnten zur Beschädigung oder Rissbildung im Material führen. Abschließend weisen wir Sie darauf hin, dass auch nicht kritische Teile der PUR-Komponenten gereinigt und desinfiziert werden müssen.

Kontrollieren Sie regelmäßig die Rollen auf Haare, Seifenreste und Staub und entfernen Sie diese bei Bedarf. Wartungen und Reparaturen am Tango Stuhl sind nur von autorisiertem Personal auszuführen.

<b>Wartungsplan</b>	
<b>Nach jedem Gebrauch</b>	<ul style="list-style-type: none"> <li>• Stuhl mit Wasser und normalen Haushaltsreinigern reinigen.</li> <li>• Integrierte PUR-Schaumkomponenten reinigen und desinfizieren.</li> <li>• Kontrollieren Sie, ob alle Komponenten des Tango Stuhls vorhanden sind, z.B. die Fußstützen, die Kopfstütze und das Einsatzteil des Sitzes.</li> </ul>
<b>Wöchentlich</b>	<ul style="list-style-type: none"> <li>• Gestell reinigen.</li> <li>• Rollen auf Haare, Staub und Seifenreste kontrollieren und bei Bedarf entfernen.</li> <li>• Die Funktionstüchtigkeit des Stuhls kontrollieren.</li> </ul>
<b>Jährlich</b>	<ul style="list-style-type: none"> <li>• Nach der Richtlinie für medizinische Hilfsmittel muss ein Stuhl entsprechend der Richtlinien des Produzenten gewartet werden.</li> </ul>

## 5. Transport und Aufbewahrung

Der Transport und die Aufbewahrung erfolgt am besten bei gemäßigter Umgebungstemperatur. Das bedeutet, dass die Temperatur am besten zwischen  $-40^{\circ}\text{C}$  und  $+55^{\circ}\text{C}$  liegt und dass der Feuchtigkeitsgrad so gering wie möglich gehalten werden muss. Vibrationen während des Transports müssen auf ein Mindestmaß begrenzt werden, um Schäden an Gelenkverbindungen des Stuhls zu verhindern.

## 6. Entfernen von Komponenten

Alle Teile, die ausgetauscht oder entfernt werden, können an Lopital BV zurückgeschickt werden. Außerdem können diese Teile dem Monteur zur Entsorgung angeboten werden. Wir werden dafür sorgen, dass alle Teile auf umweltfreundliche Weise verarbeitet werden.

## 7. Technische Daten

Der Tango ist spritzwassergeschützt (Schutzart IPX4).

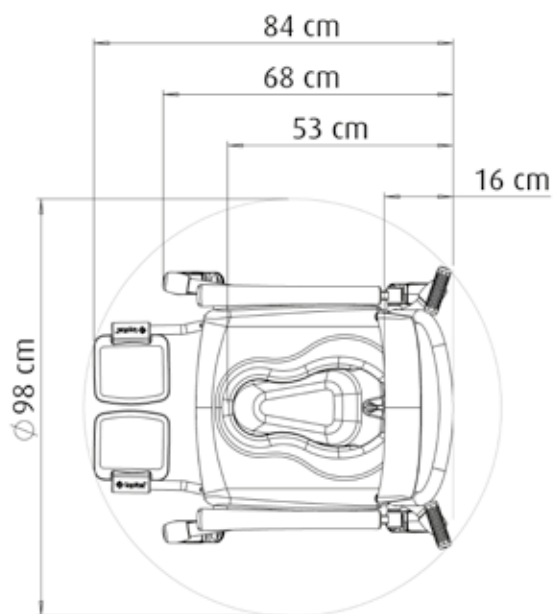
### 7.1. Aufbau

Gestell:	Edelstahl und Stahlrohre und Platten mit zweilagiger Pulverbeschichtung versehen
Gelenkpunkte:	Edelstahl
Rollen:	Kunststoff Ø 12,5 cm, doppelt blockierbar
Körperunterstützung:	PUR (Polyurethan).
Eigengewicht:	19 kg
Maximale Belastung:	180 kg

### 7.2. Abmessung

Grundfläche:	66 cm breit, 84 cm tief
Sitzhöhe:	55 cm











**Voor meer informatie bezoek ook onze website: [www.lopital.nl](http://www.lopital.nl)**

**For more information, visit our website: [www.lopital.com](http://www.lopital.com)**

**Für weitere Informationen besuchen Sie bitte unsere Website: [www.lopital.de](http://www.lopital.de)**

Lopital Nederland B.V. Laarakkerweg 9, 5061 JR Oisterwijk, Postbus 56, 5060 AB Oisterwijk  
Tel +31 (0)13 5239300, Fax +31 (0)13 5239301, E-mail [info@lopital.nl](mailto:info@lopital.nl), [www.lopital.nl](http://www.lopital.nl)

**Pour plus d'informations, visitez notre site web: [www.lopital.be](http://www.lopital.be)**

Lopital België Bvba, Antwerpsesteenweg 124, 2630 Aartselaar  
Tel +32 (0)3/870.51.60, Fax +32 (0)3/877.79.44, E-mail [info@lopital.be](mailto:info@lopital.be), [www.lopital.be](http://www.lopital.be)



User5700 06-2018